

# WARNUNG

**ACHTUNG:**

diese Bausätze sind keine Anfängerprojekte! Die Spannungen in einem Röhrenverstärker können 500V und mehr betragen und sind somit bei unsachgemäßer Handhabung absolut lebensbedrohlich!!!

Wir liefern lediglich eine komplette Zusammenstellung der benötigten Bauteile sowie einen Schalt- und Layoutplan. Tube Amp Doctor bietet keinen grundsätzlichen Support für den Aufbau an! Die Bausätze und deren Bestandteile sind sorgfältig geprüft und die zugrunde liegenden Schaltungen sind seit über 40 Jahren in Gebrauch.

Für die Funktion der vom Kunden aufgebauten Geräte übernehmen wir keine Gewähr (für die Bauteile selbst natürlich schon). Sollte der Aufbau zu unerwarteten Schwierigkeiten führen, so kann die Tube Amp Doctor GmbH den Bausatz im Kundenauftrag fertig aufbauen oder ggf. andere Service-Techniker vermitteln.

Fragen zu den Bausätzen werden wir auf der Tube Amp Doctor Web-Site unter FAQ zusammenstellen um so ggf. Hilfestellung zu leisten.

# WARNING

**ATTENTION:**

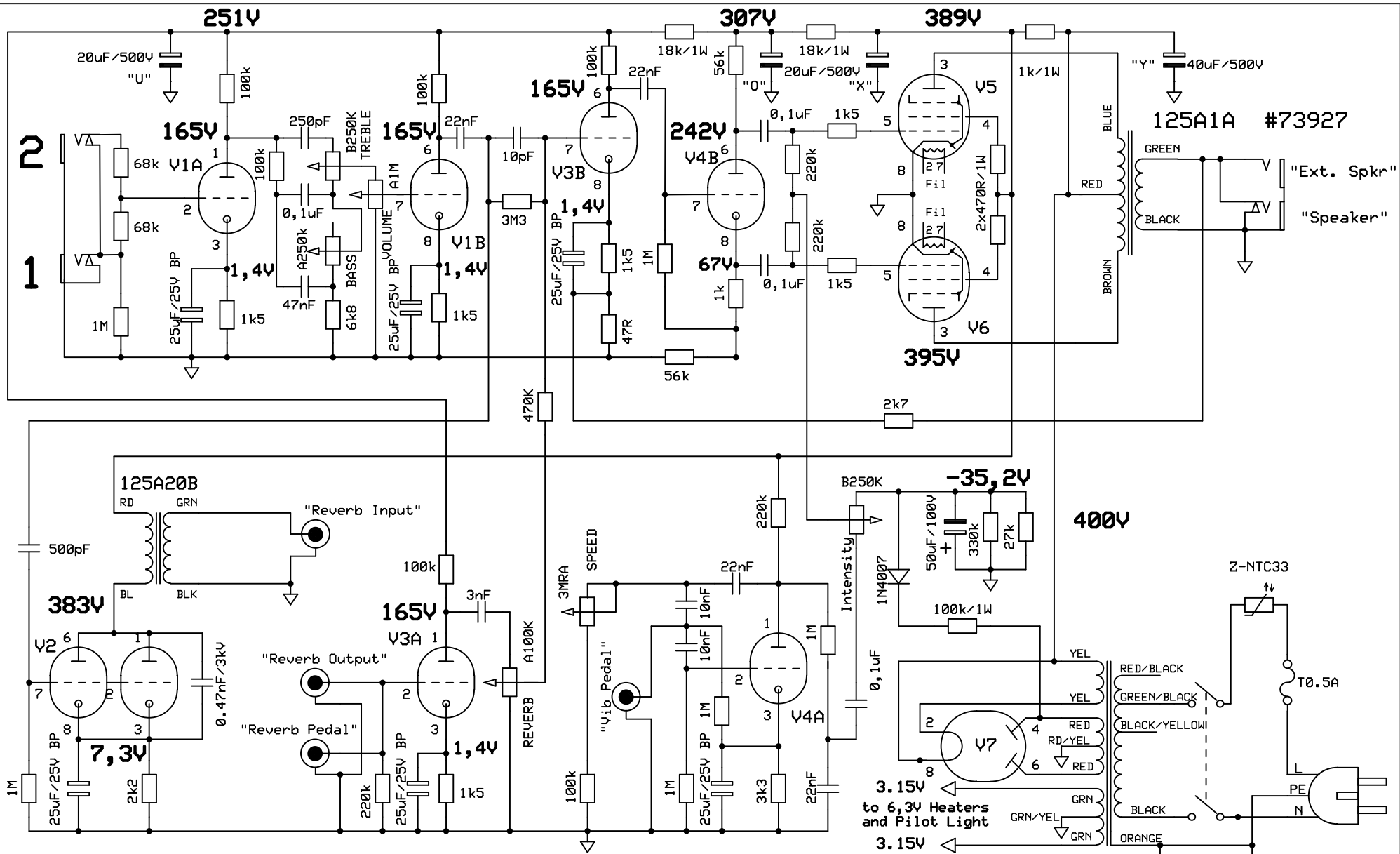
Please note that the Amp-Kit are not a beginners project but for experienced amp builders! Voltages inside tube amplifiers can exceed 500V and can cause serious damage and can even kill!

We only supply a complete compilation of excellent parts, a schematic and a layout plan. Tube Amp Doctor does not offer a general support for you DIY project.

We do not warranty for what you build out of the supplied components. If you get stuck with your DIY project then TAD might offer to finish assembly of your kit based on your service-order or refer you to a skilled technician. Questions and answers about the AMP-KITS will get collected and published at the F.A.Q. section at [www.tubeampdoctor.com](http://www.tubeampdoctor.com).



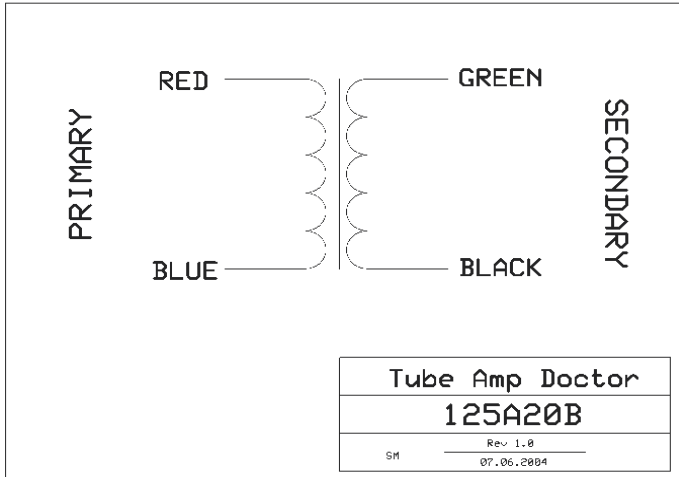
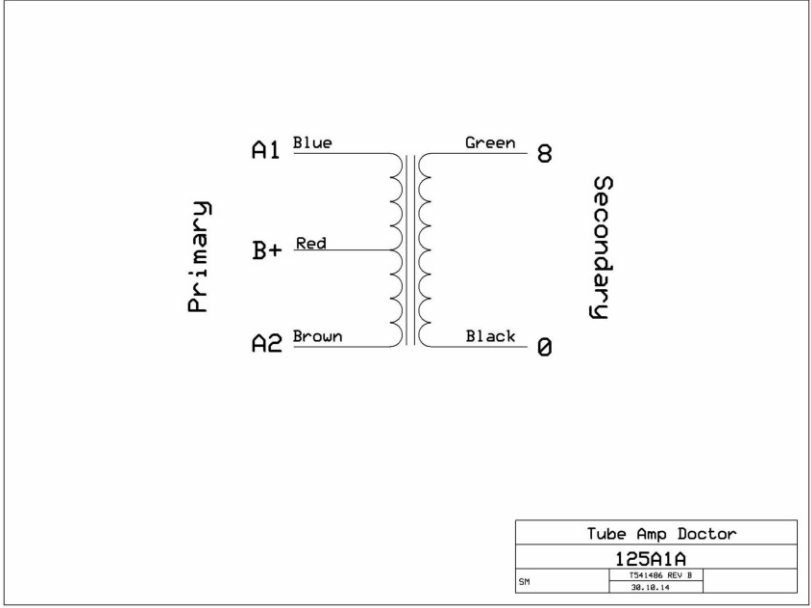
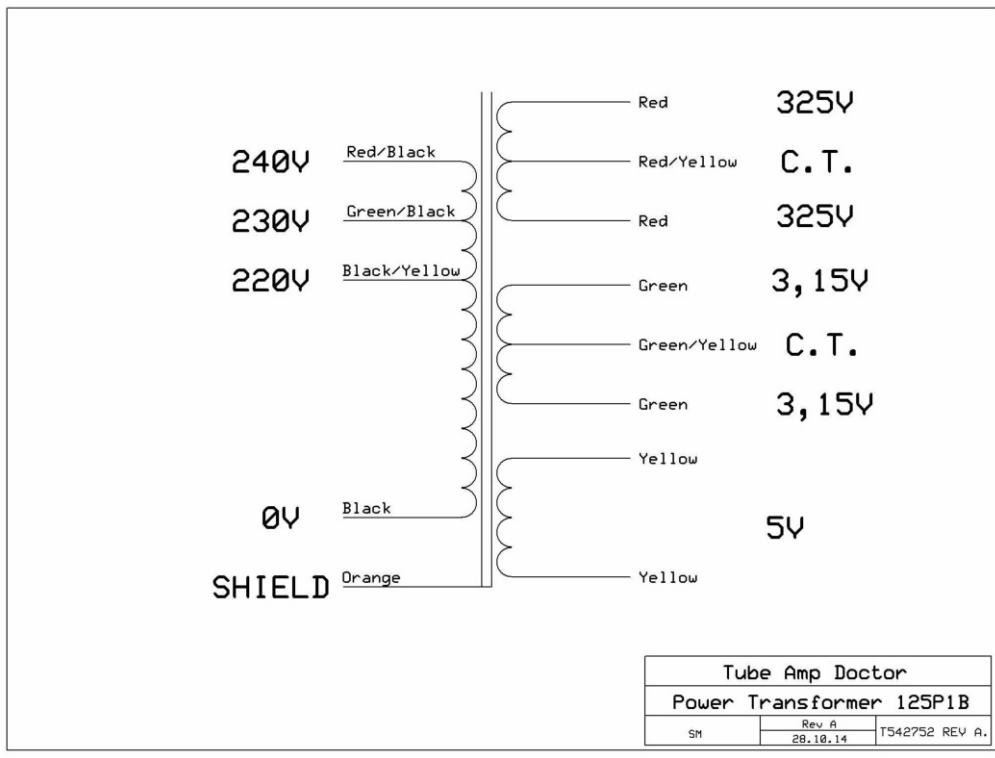




- V1: 12AX7/ECC83
- V2: 12AT7
- V3: 12AX7/ECC83
- V4: 12AX7/ECC83
- V5/6: 6V6GT
- V7: 5U4G

all voltages measured with a DVM against ground can vary by 10%.

<b>Tube Amp Doctor</b>		
<b>Blackface 14 Reverb Kit</b>		
SM	Rev 2.3	for personal use only
	25.10.2023	DO NOT COPY





**screwdriver:**

**wrench size:**

PH2      HR3120      HR3121      1 1/32"



PH2      HR3130      HR3131      5/16"



PH1      HR3140      HR3141      1/4"



PH2      FCSC      HR3131      5/16"



**lamp holder (FPLA):**      13/16"

**pots and jacks: (CO12A):**      1/2"

**fuse holder (FFH):**      11/16"

**switches (SW1070, SW1072 etc.):**      9/16"

**switches (SW1001, SW1002)**      16mm