

# WARNUNG

**ACHTUNG:**

diese Bausätze sind keine Anfängerprojekte! Die Spannungen in einem Röhrenverstärker können 500V und mehr betragen und sind somit bei unsachgemäßer Handhabung absolut lebensbedrohlich!!!

Wir liefern lediglich eine komplette Zusammenstellung der benötigten Bauteile sowie einen Schalt- und Layoutplan. Tube Amp Doctor bietet keinen grundsätzlichen Support für den Aufbau an! Die Bausätze und deren Bestandteile sind sorgfältig geprüft und die zugrunde liegenden Schaltungen sind seit über 40 Jahren in Gebrauch.

Für die Funktion der vom Kunden aufgebauten Geräte übernehmen wir keine Gewähr (für die Bauteile selbst natürlich schon). Sollte der Aufbau zu unerwarteten Schwierigkeiten führen, so kann die Tube Amp Doctor GmbH den Bausatz im Kundenauftrag fertig aufbauen oder ggf. andere Service-Techniker vermitteln.

Fragen zu den Bausätzen werden wir auf der Tube Amp Doctor Web-Site unter FAQ zusammenstellen um so ggf. Hilfestellung zu leisten.

# WARNING

**ATTENTION:**

Please note that the Amp-Kit are not a beginners project but for experienced amp builders! Voltages inside tube amplifiers can exceed 500V and can cause serious damage and can even kill!

We only supply a complete compilation of excellent parts, a schematic and a layout plan. Tube Amp Doctor does not offer a general support for you DIY project.

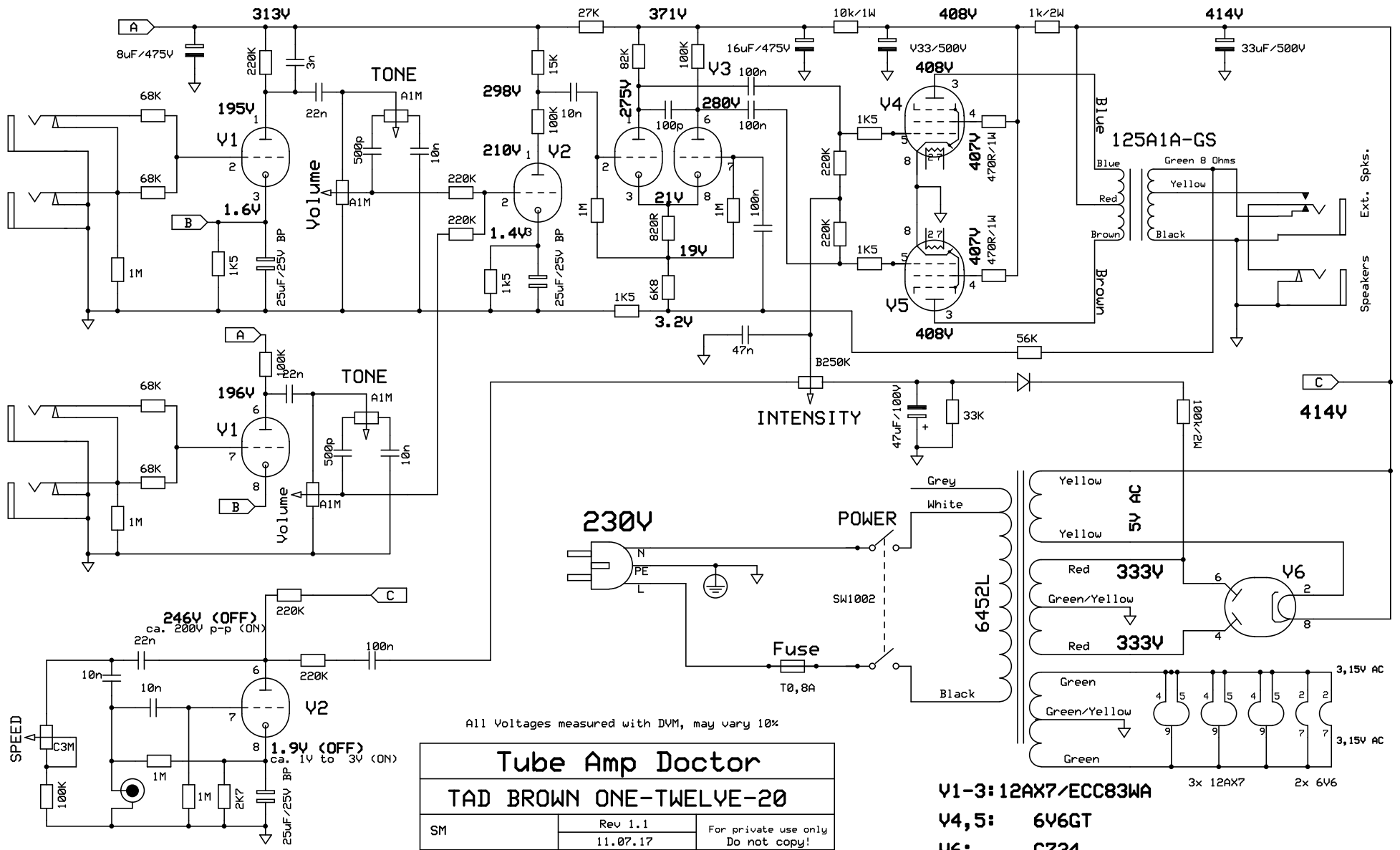
We do not warranty for what you build out of the supplied components. If you get stuck with your DIY project then TAD might offer to finish assembly of your kit based on your service-order or refer you to a skilled technician. Questions and answers about the AMP-KITS will get collected and published at the F.A.Q. section at [www.tubeampdoctor.com](http://www.tubeampdoctor.com).

Normal

1 2

Bright

1 2



All Voltages measured with DVM, may vary 10%

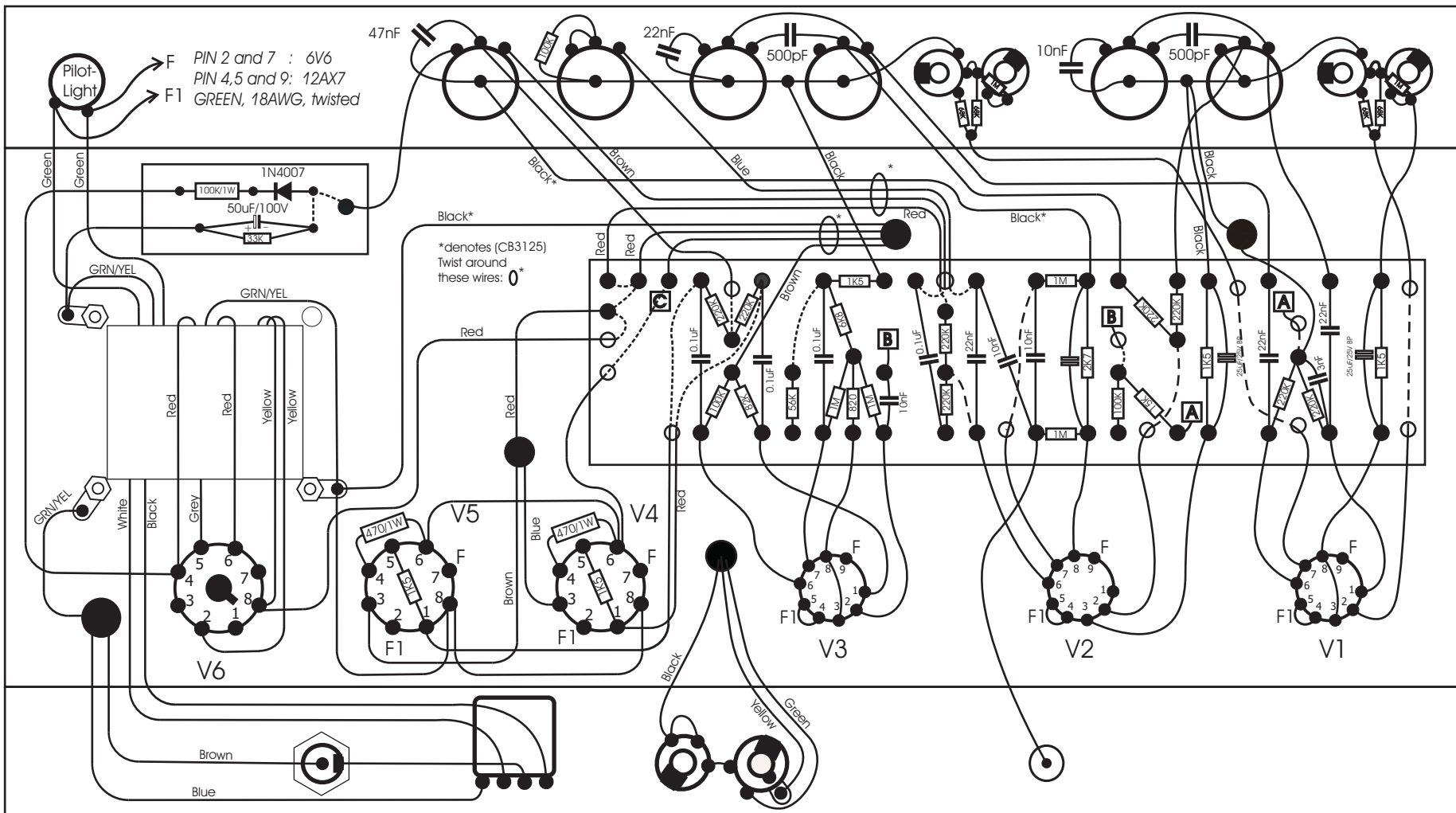
<b>Tube Amp Doctor</b>		
<b>TAD BROWN ONE-TWELVE-20</b>		
SM	Rev 1.1 11.07.17	For private use only Do not copy!

- V1-3: 12AX7/ECC83WA
- V4,5: 6V6GT
- V6: GZ34

3x 12AX7 2x 6V6

Ext. Spks.  
Speakers

INTENSITY SPEED TONE VOLUME BRIGHT TONE VOLUME NORMAL  
 B250K RA3M A1M A1M 2 1 A1M A1M 2 1



Fuse


Power

Speaker Ext. Spkr.

Tremolo Pedal

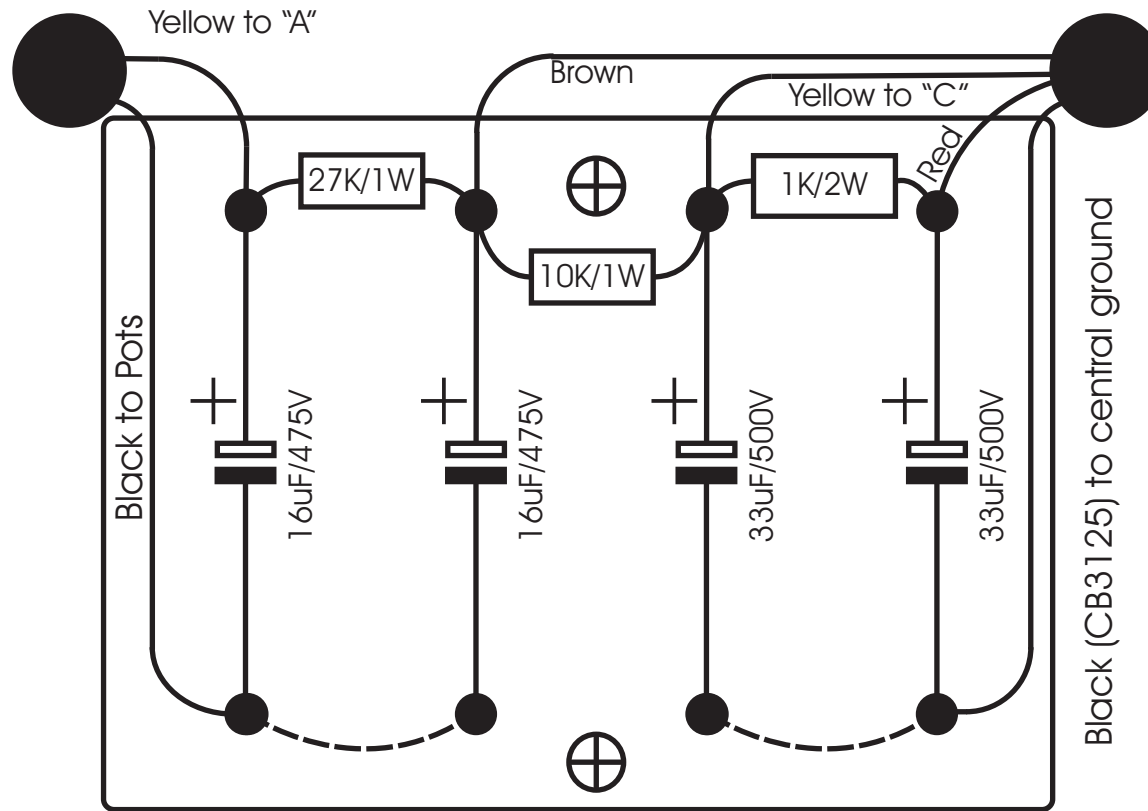
V1, V2, V3: 12AX7A/ECC83  
 V4, V4: 6V6GT  
 V6: Gz34

NOTE: Wires drawn with dashed lines are running under the board!



 The Tube Amp Doctor Worms, Germany		Scale: NONE	Units: MM	1.0
Drawing: BROWN ONE TWELVE-20 LAYOUT		Drawn: SM	Date: 24.07.17	TAD: For private use only Do not copy

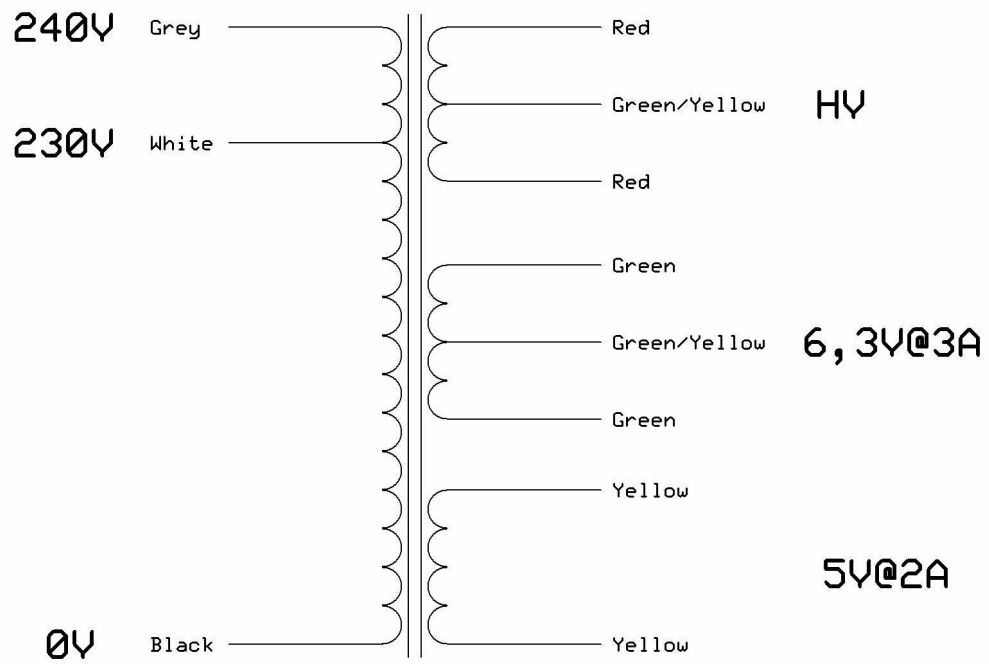
power supply labeled "A"  
 must be connected which each other.  
 Signal path labeled "B" must be  
 connected which each other.  
 Both wires run over the board.

# Potside

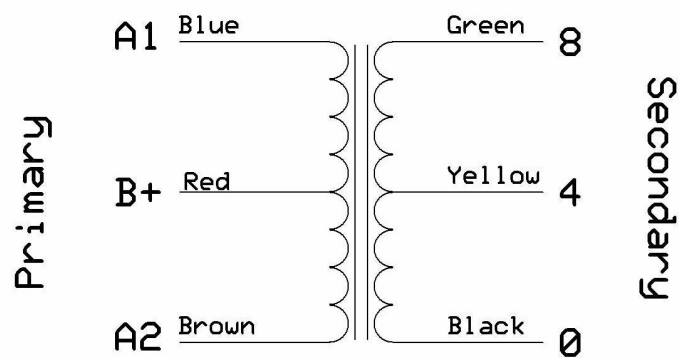


# Tubeside

 <b>The Tube Amp Doctor</b> Worms, Germany		
Drawing: <b>BROWN ONE TWELVE-20 CAP-BOARD</b>		
Scale:	Units:	1.0
NONE	MM	
Drawn:	Date:	
SM	24.07.17	



Tube Amp Doctor	
6452L	#70005
SM	Rev 4.0 26.04.17



Tube Amp Doctor	
125A1A-GS	
SM	T541485 REV A 29.06.2016

# TAD BF Kits Bolts And Nuts

HR3120



HR3121



FCSC



HR3131



HR3130



HR3140 "alt"



HR3140 "neu"



HR3141



black screws might also be silver