

# WARNUNG

**ACHTUNG:**

diese Bausätze sind keine Anfängerprojekte! Die Spannungen in einem Röhrenverstärker können 500V und mehr betragen und sind somit bei unsachgemäßer Handhabung absolut lebensbedrohlich!!!

Wir liefern lediglich eine komplette Zusammenstellung der benötigten Bauteile sowie einen Schalt- und Layoutplan. Tube Amp Doctor bietet keinen grundsätzlichen Support für den Aufbau an! Die Bausätze und deren Bestandteile sind sorgfältig geprüft und die zugrunde liegenden Schaltungen sind seit über 40 Jahren in Gebrauch.

Für die Funktion der vom Kunden aufgebauten Geräte übernehmen wir keine Gewähr (für die Bauteile selbst natürlich schon). Sollte der Aufbau zu unerwarteten Schwierigkeiten führen, so kann die Tube Amp Doctor GmbH den Bausatz im Kundenauftrag fertig aufbauen oder ggf. andere Service-Techniker vermitteln.

Fragen zu den Bausätzen werden wir auf der Tube Amp Doctor Web-Site unter FAQ zusammenstellen um so ggf. Hilfestellung zu leisten.

# WARNING

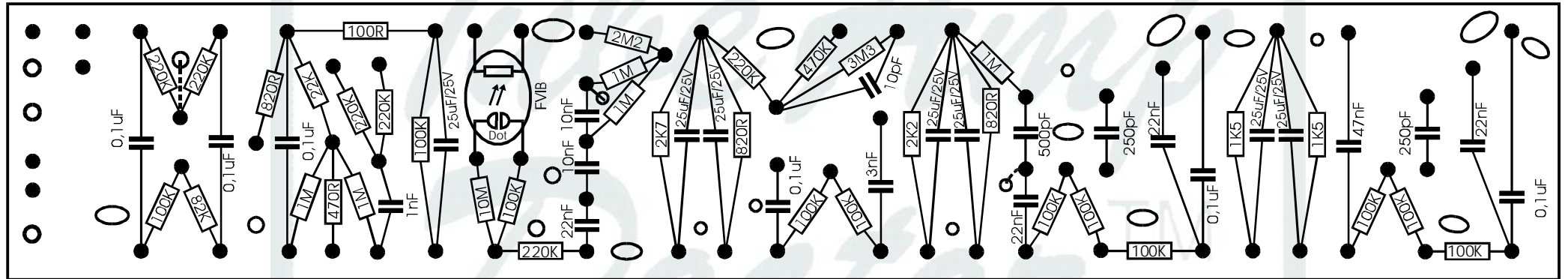
**ATTENTION:**

Please note that the Amp-Kit are not a beginners project but for experienced amp builders! Voltages inside tube amplifiers can exceed 500V and can cause serious damage and can even kill!

We only supply a complete compilation of excellent parts, a schematic and a layout plan. Tube Amp Doctor does not offer a general support for you DIY project.




We do not warranty for what you build out of the supplied components. If you get stuck with your DIY project then TAD might offer to finish assembly of your kit based on your service-order or refer you to a skilled technician. Questions and answers about the AMP-KITS will get collected and published at the F.A.Q. section at [www.tubeampdoctor.com](http://www.tubeampdoctor.com).

# Potside

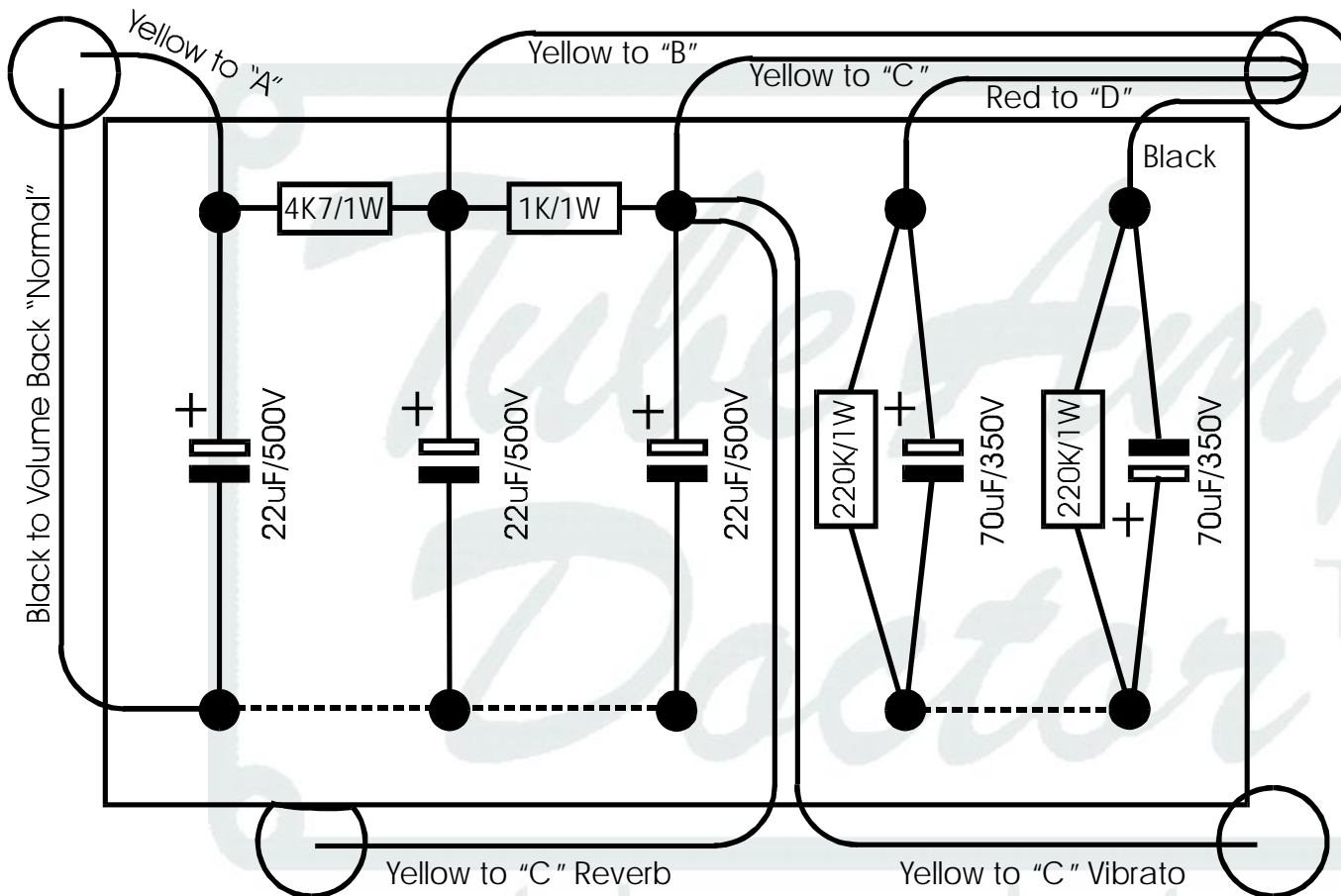


# Tubeside



www.tubeampdoctor.com

					
Drawing:		Vibroverb Board			
Scale:	Units:	1.2			
	Mm				
Drawn:	Date:	<small>©TAD: For private use only Do not copy</small>			
SM	09.04.08				

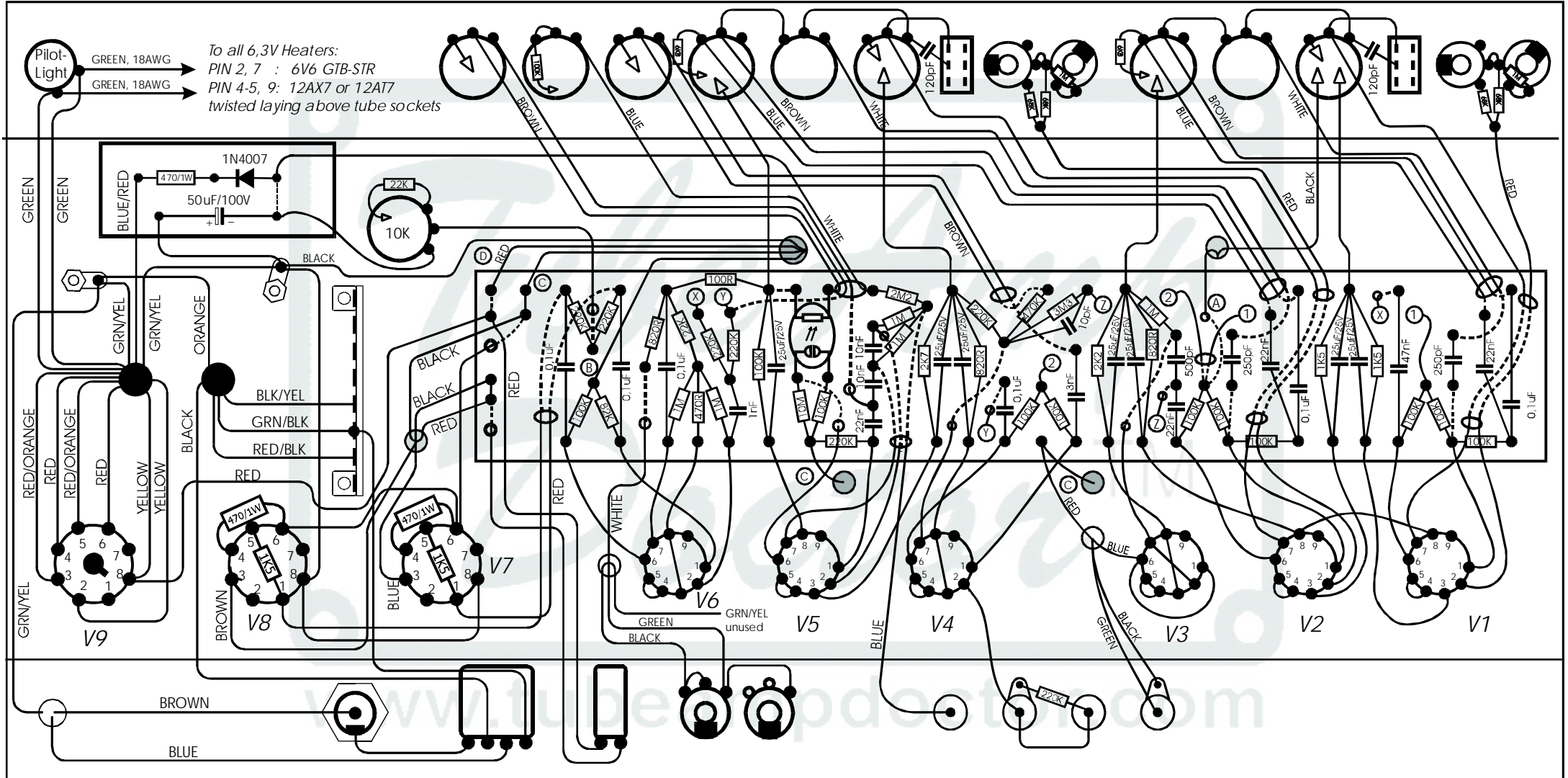
# Potside



# Tubeside

 <span style="font-family: cursive; font-size: 1.2em;">The Tube Amp Doctor</span> <small>Worms, Germany</small> 		
Drawing:		Vibroverb Cap-Board
Scale:	Units:	1.2
	Mm	
Drawn:	Date:	
SM	09.04.08	<small>©TAD: For private use only Do not copy</small>

INTENSITY C50K    SPEED RA3M    REVERB A100K    BASS A250K    TREBLE A250K    VOLUME A1M  
 BRIGHT 2 1    VIBRATO 2 1    BASS A250K    TREBLE A250K    VOLUME A1M    BRIGHT 2 1

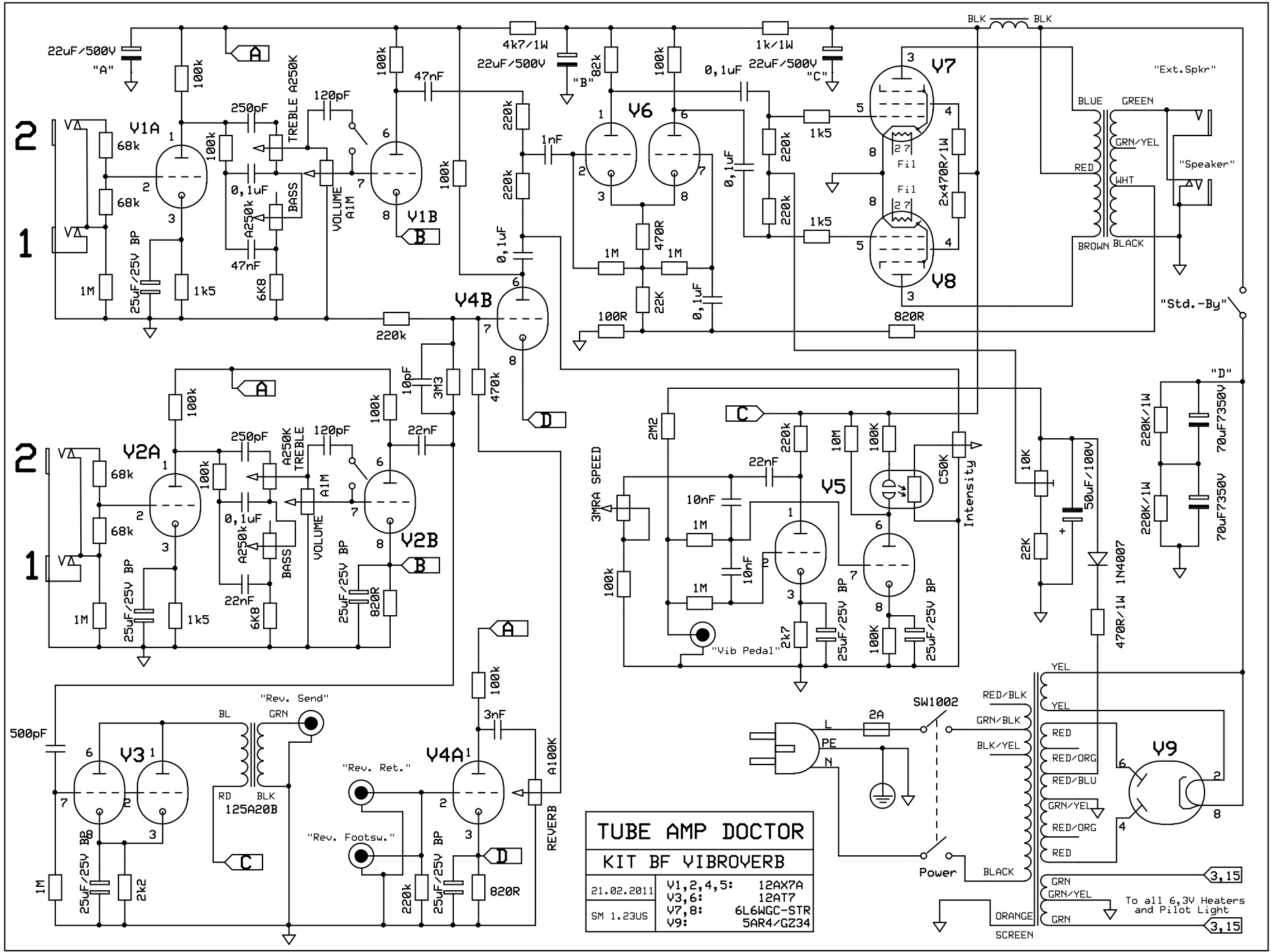


AC-Inlet                      Fuse T2A                      Power                      Std.-By                      Spkr. Ext.                      Vibrato Pedal                      Reverb Pedal                      Reverb Output                      Reverb Input

V1, V2, V4, V5: 12AX7A  
 V3, V6: 12AT7  
 V7, V8: 6L6WGC-STR  
 V9: GZ34

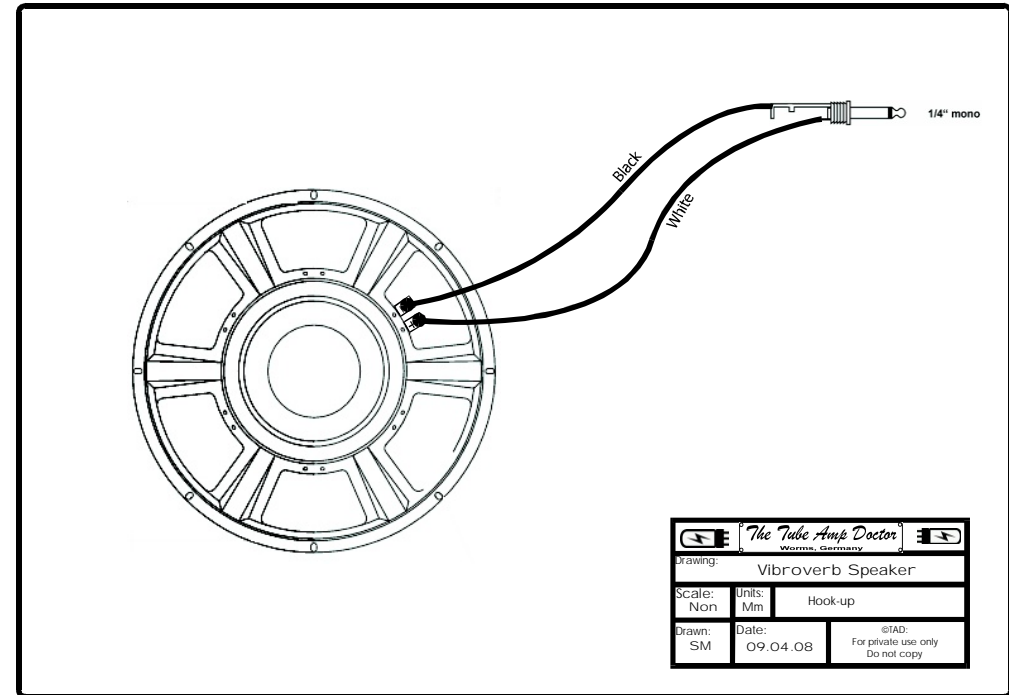
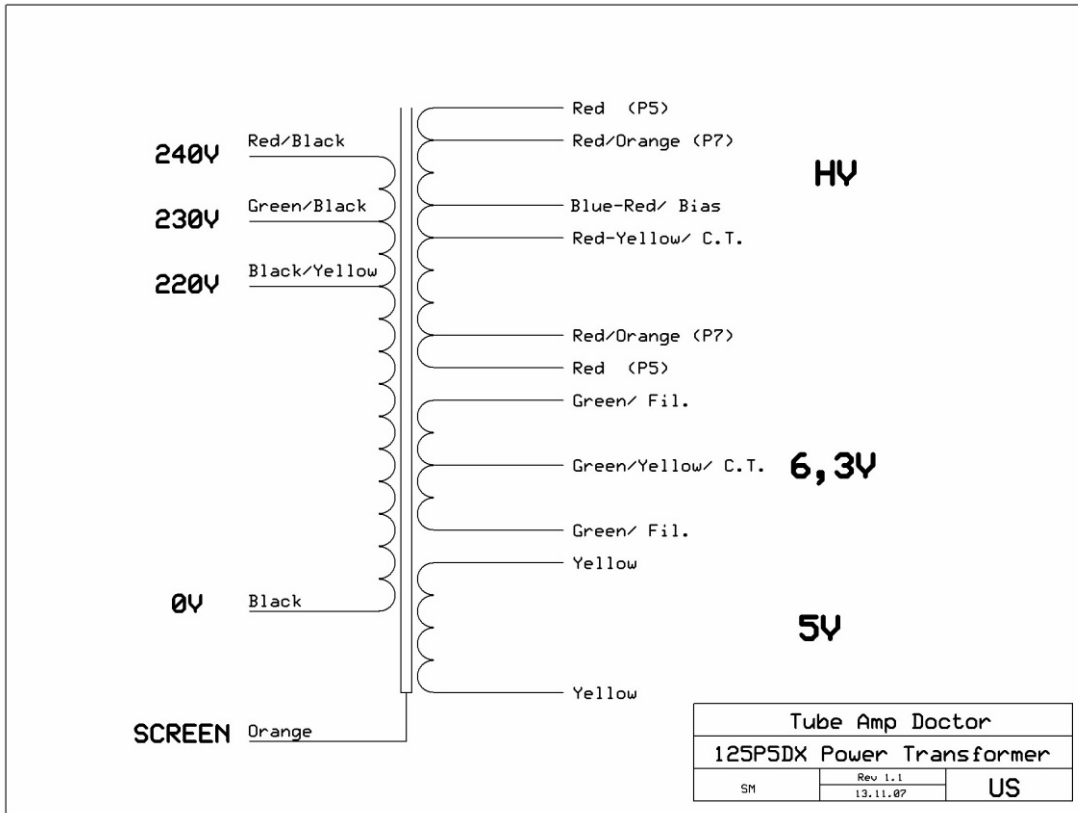
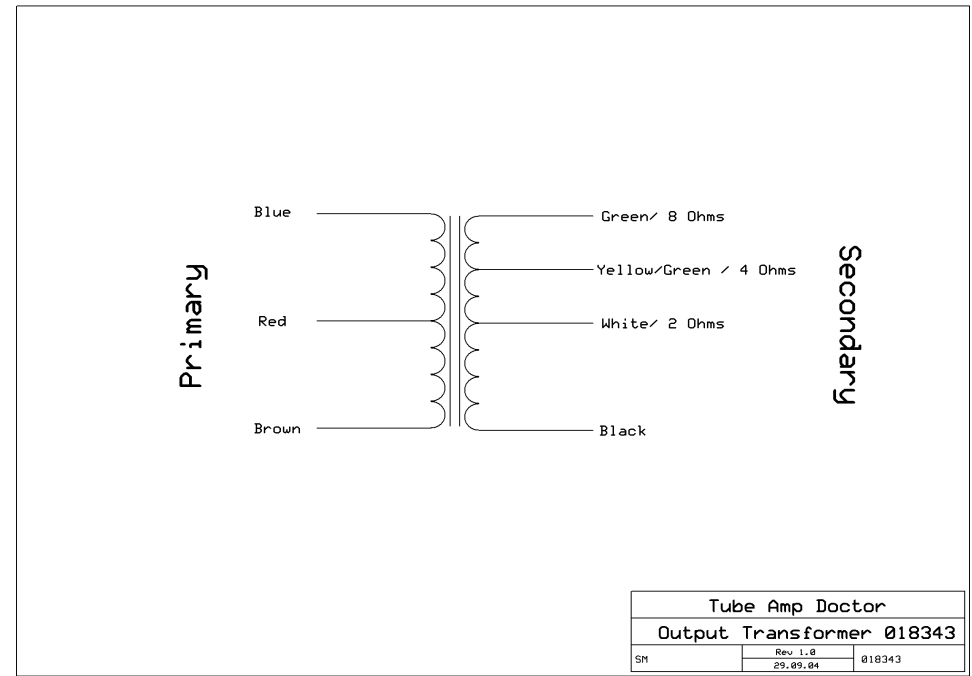
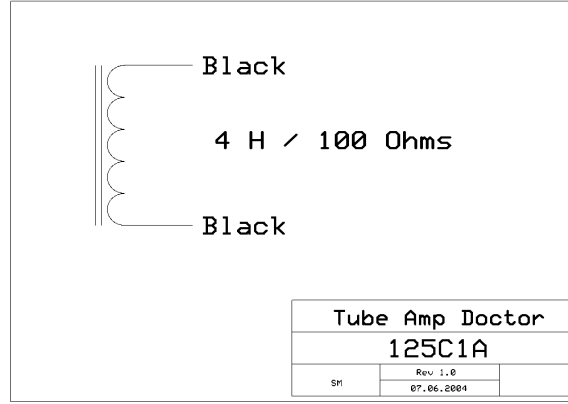
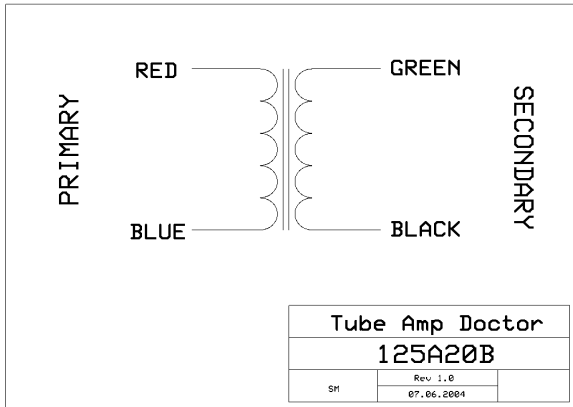
Wires not specified are CB3035, Yellow 22AWG  
 Dotted wires run under the board  
 Wires "X", "Y", "1" and "2" run twisted above the board  
 Twist Wires: "Brown" and "Yellow" of the "INTENSITY" Control  
 Twist Wires: "Brown" and "Yellow" of "REVERB" Control  
 Twist Wires: "White", "Brown" and "BLUE" of Tone Controls

Drawing: Vibroverb Layout	
Scale:	Units: 1.23 125P5DX_US
Drawn: SM	Date: 21.02.11
©TAD: For private use only Do not copy	



TUBE AMP DOCTOR	
KIT BF VIBROVERB	
21.02.2011	V1, 2, 4, 5: 12AX7A
	V3, 6: 12AT7
	V7, 8: 6L6WGC-STR
SM 1.23US	V9: 5AR4/G234

To all 6,3V Heaters and Pilot Light



# TAD AMP KITS Mechanics

HR3110



HR3111



Used for: Tweed Chassis mounting

HR3120



HR3121



Used for: OT, Chokes

PT, Speakers

HR3130



HR3131



Used for: 8-pin tube sockets, Fiberboards, Radial Caps

HR3140



HR3141



Used for: 9-pin tube sockets

HR3160



HR9270/HR9280



HR3150



Used for: Turret Boards

Black screws can also be silver