

# WARNUNG

**ACHTUNG:**

diese Bausätze sind keine Anfängerprojekte! Die Spannungen in einem Röhrenverstärker können 500V und mehr betragen und sind somit bei unsachgemäßer Handhabung absolut lebensbedrohlich!!!

Wir liefern lediglich eine komplette Zusammenstellung der benötigten Bauteile sowie einen Schalt- und Layoutplan. Tube Amp Doctor bietet keinen grundsätzlichen Support für den Aufbau an! Die Bausätze und deren Bestandteile sind sorgfältig geprüft und die zugrunde liegenden Schaltungen sind seit über 40 Jahren in Gebrauch.

Für die Funktion der vom Kunden aufgebauten Geräte übernehmen wir keine Gewähr (für die Bauteile selbst natürlich schon). Sollte der Aufbau zu unerwarteten Schwierigkeiten führen, so kann die Tube Amp Doctor GmbH den Bausatz im Kundenauftrag fertig aufbauen oder ggf. andere Service-Techniker vermitteln.

Fragen zu den Bausätzen werden wir auf der Tube Amp Doctor Web-Site unter FAQ zusammenstellen um so ggf. Hilfestellung zu leisten.

# WARNING

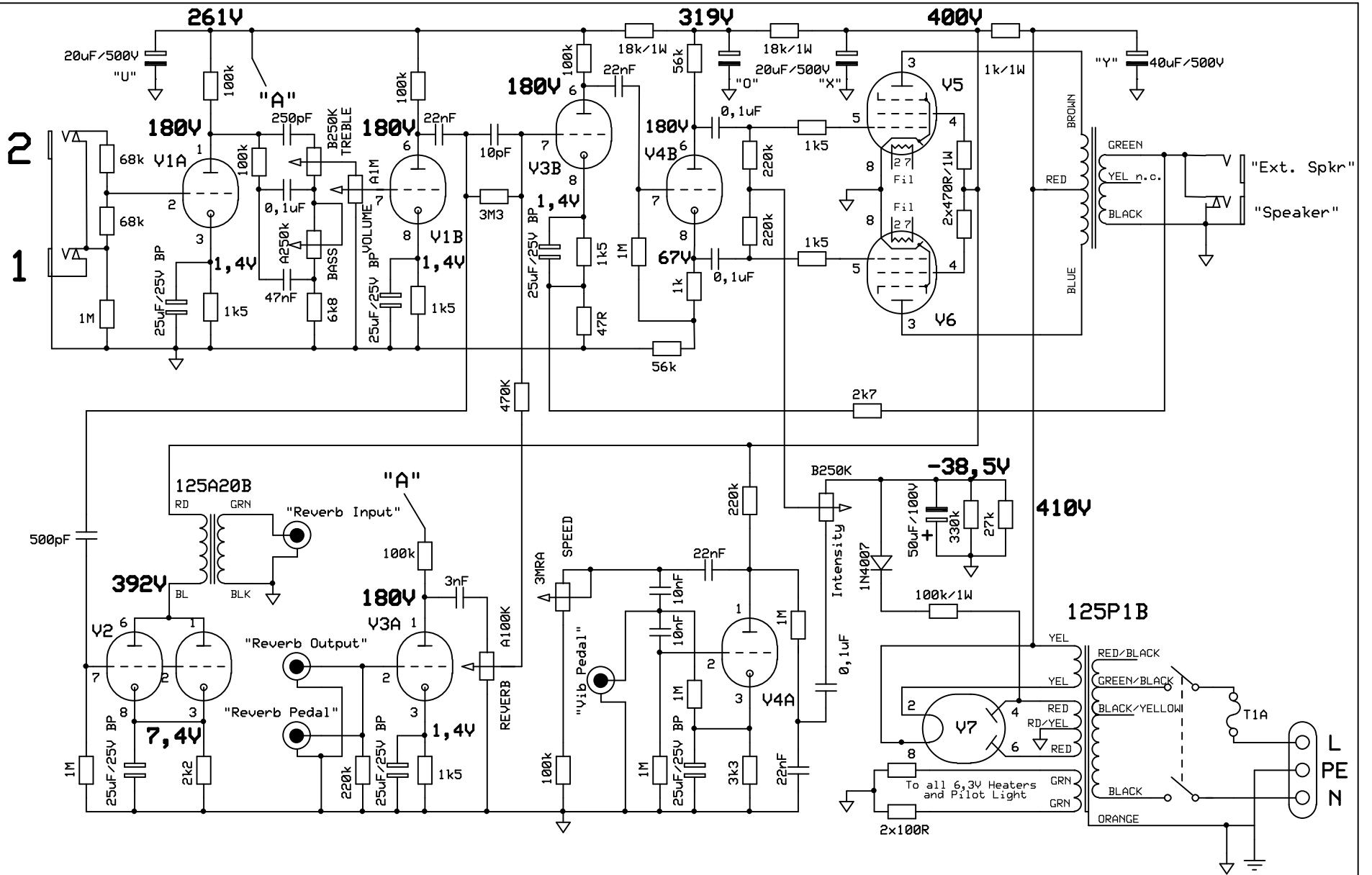
**ATTENTION:**

Please note that the Amp-Kit are not a beginners project but for experienced amp builders! Voltages inside tube amplifiers can exceed 500V and can cause serious damage and can even kill!

We only supply a complete compilation of excellent parts, a schematic and a layout plan. Tube Amp Doctor does not offer a general support for you DIY project.

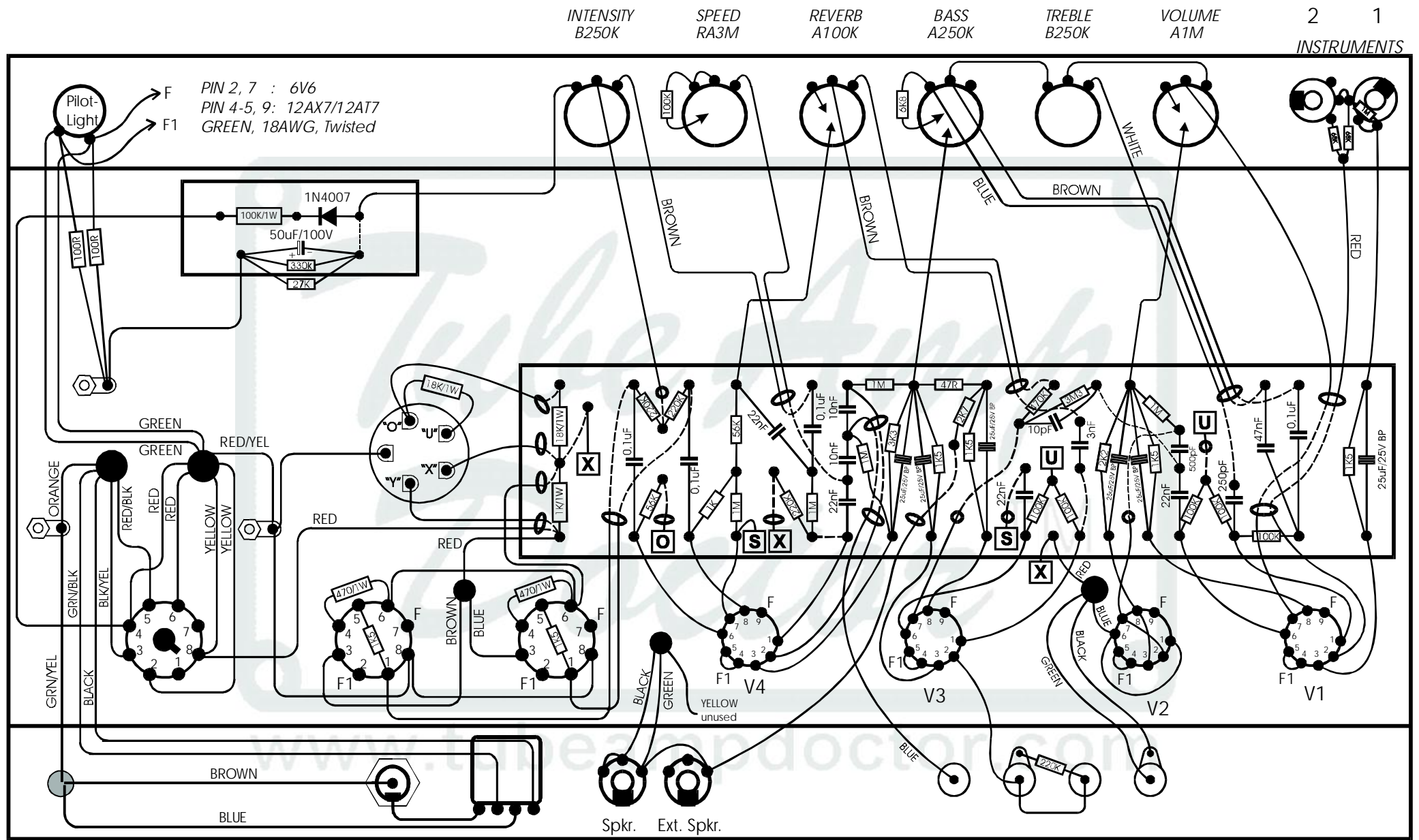
We do not warranty for what you build out of the supplied components. If you get stuck with your DIY project then TAD might offer to finish assembly of your kit based on your service-order or refer you to a skilled technician. Questions and answers about the AMP-KITS will get collected and published at the F.A.Q. section at [www.tubeampdoctor.com](http://www.tubeampdoctor.com).





- V1: 12AX7A
- V2: 12AT7
- V3: 12AX7A
- V4: 12AX7A
- V5/6: 6V6GT
- V7: 5U4GB

<b>Tube Amp Doctor</b>		
<b>TAD Princeton Reverb Kit</b>		
SM	Rev 1.13	For private use only DO NOT COPY
	08.07.11	



INTENSITY B250K    SPEED RA3M    REVERB A100K    BASS A250K    TREBLE B250K    VOLUME A1M    2 1 INSTRUMENTS

Pilot-Light → F  
 PIN 2, 7 : 6V6  
 PIN 4-5, 9: 12AX7/12AT7  
 GREEN, 18AWG, Twisted

AC-Inlet

Fuse T1A

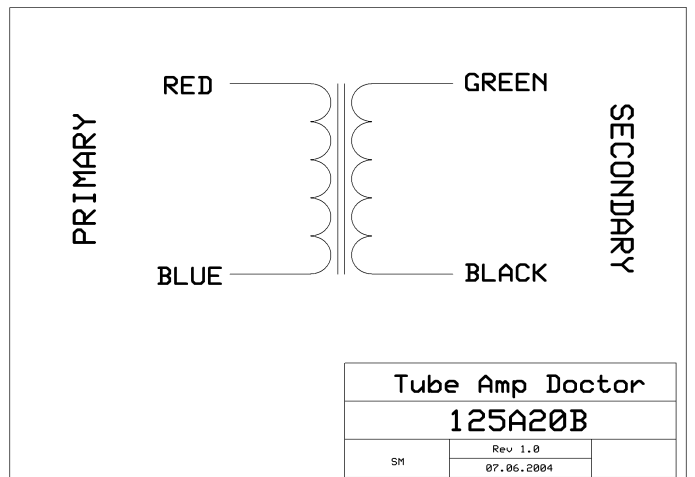
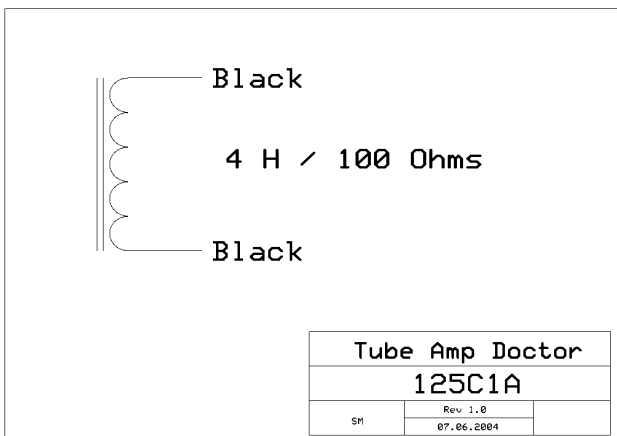
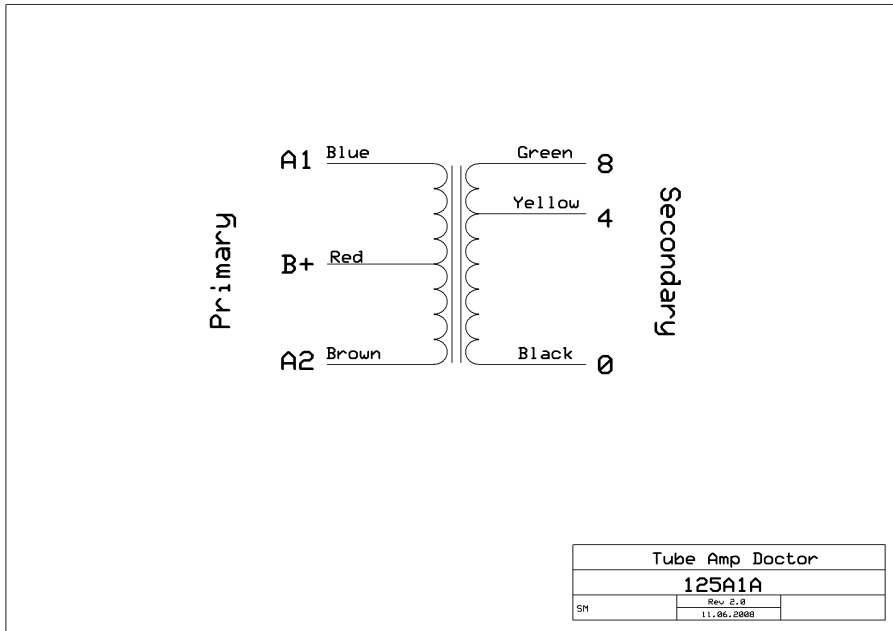
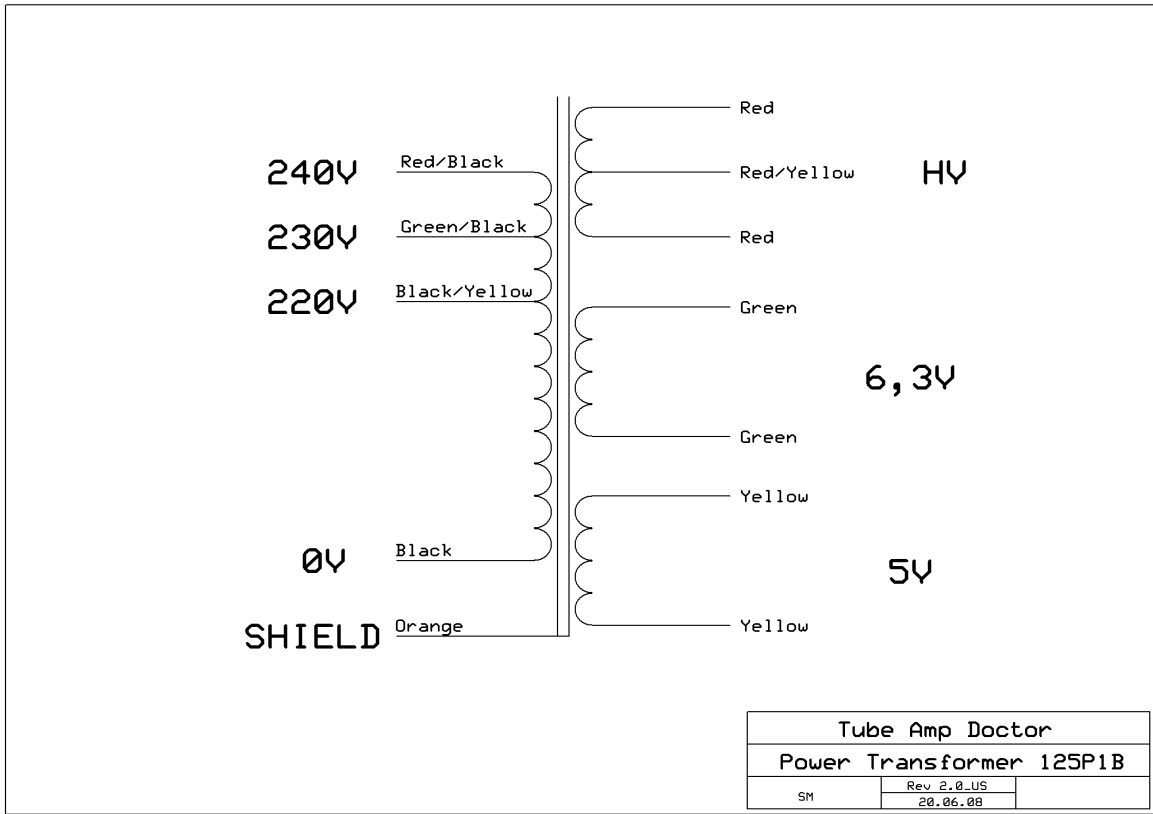
Power

Vibrato Pedal    Reverb Pedal    Reverb Output    Reverb Input

- V1, V3, V4: 12AX7A
- V2: 12AT7
- V5, V6: 6V6GT
- V7: 5U4GB

NOTE: Wires drawn with dashed lines are running under the board!

 The Tube Amp Doctor Worms, Germany	Scale: None	Units: Mm	1.12
	Drawing: Princeton Reverb Layout	Drawn: SM	Date: 26.05.11
			©TAD: For private use only Do not copy



# TAD AMP KITS Mechanics

HR3110



HR3111



Used for: Tweed Chassis mounting

HR3120



HR3121



Used for: OT, Chokes

PT, Speakers

HR3130



HR3131



Used for: 8-pin tube sockets, Fiberboards, Radial Caps

HR3140



HR3141



Used for: 9-pin tube sockets

HR3160



HR9270/HR9280



HR3150



Used for: Turret Boards

Black screws can also be silver